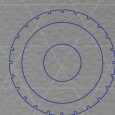


MONGIN

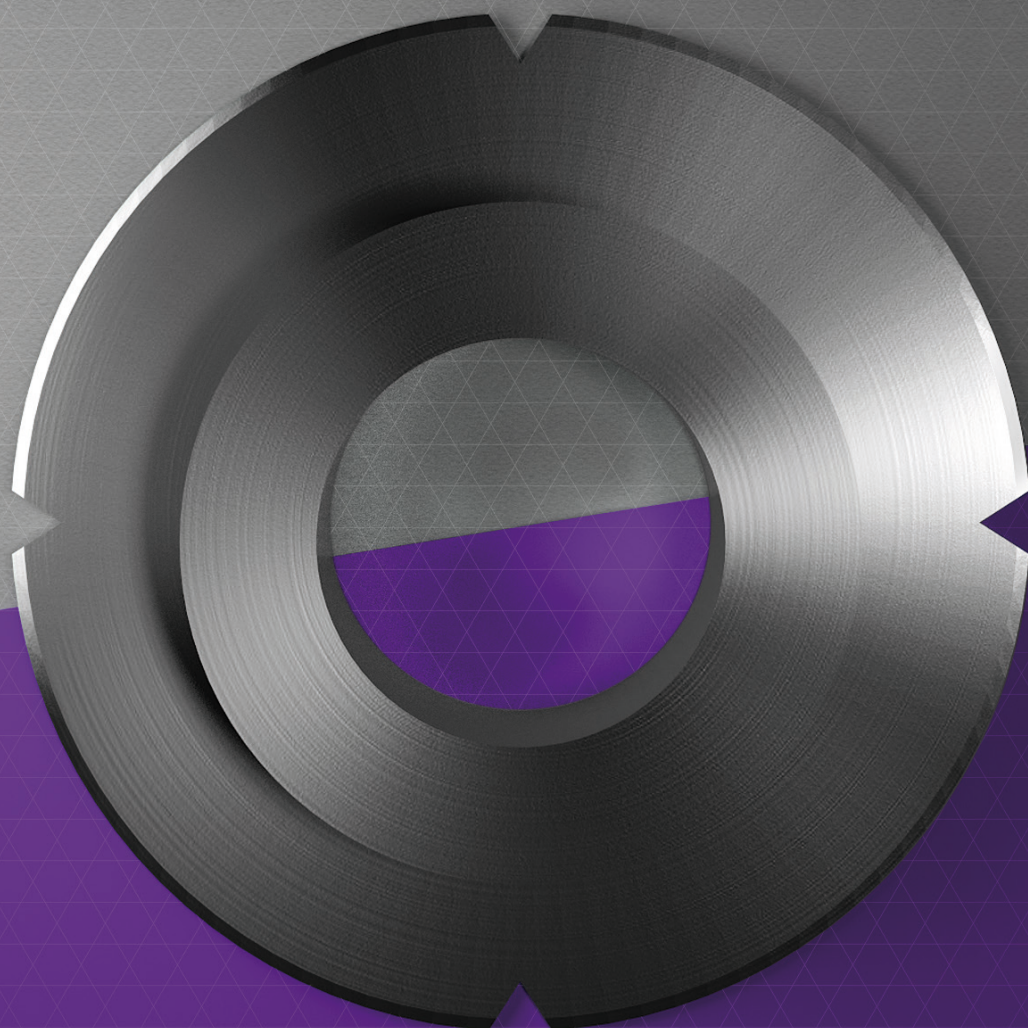
— el concepto de corte —

CUCHILLAS PARA LA INDUSTRIA FARMACÉUTICA Y COSMÉTICA

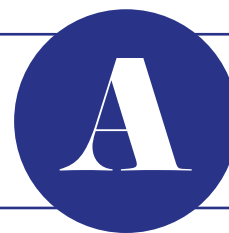


07

Desde hace varios años la sociedad MONGIN ha sabido adaptarse a las exigencias de la industria farmacéutica y cosmética. Durante décadas nuestro conocimiento en el sector, la fidelidad y testimonio de calidad por parte de nuestros clientes, así como la diversidad de nuestro equipo de producción son muestra del desempeño y capacidad de respuesta de la empresa.

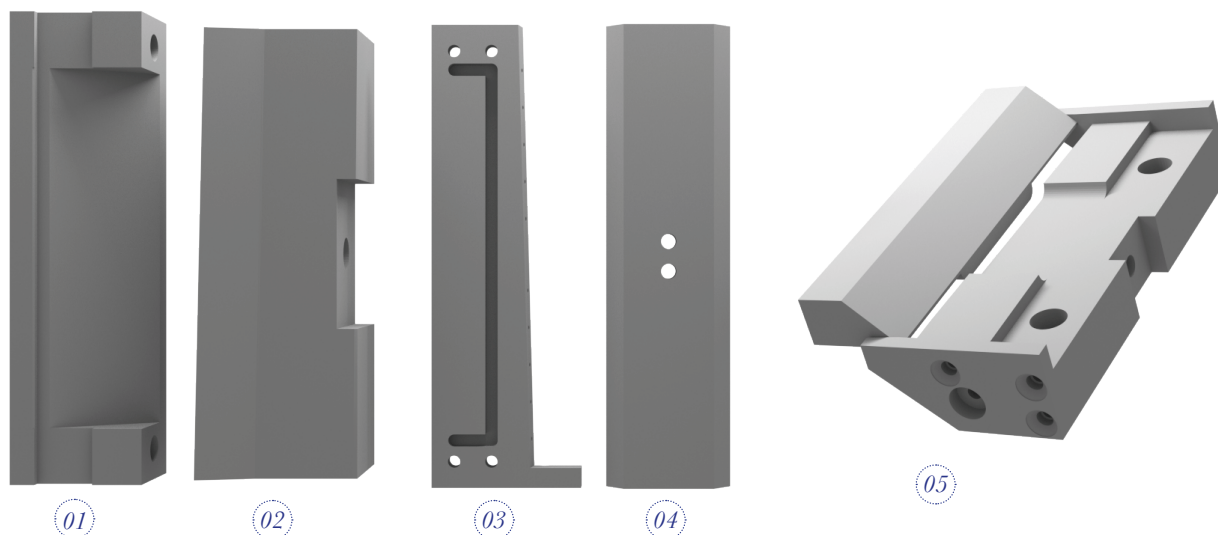


CUCHILLAS PARA EL CORTE DE TUBOS FLEXIBLES DE PLÁSTICO



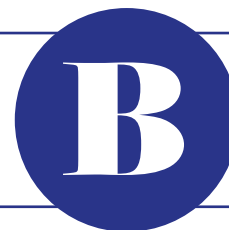
CUCHILLAS PARA EL CORTE DE TUBOS LUEGO DEL LLENADO
MÁQUINAS TIPO UNIPAC, TONAZZI, KALIX, AXIOMATIC, ...

En vuestras líneas de llenado, nuestros cuchillos permiten el corte de tubos llenados y sellados.



Nº1 Contra cuchilla UNIPAC Nº2 Cuchilla UNIPAC Nº3 Cuchilla móvil Tonazzi Nº4 Cuchilla fija Tonazzi Nº5 Matriz AXIOMATIC

CUCHILLAS PARA EL PRECORTADO DE LÁMINAS PROTECTORAS DE PASTILLAS, MEDICINAS, EMBALAJE DE JERINGAS, PIPETAS DOSIFICADORAS

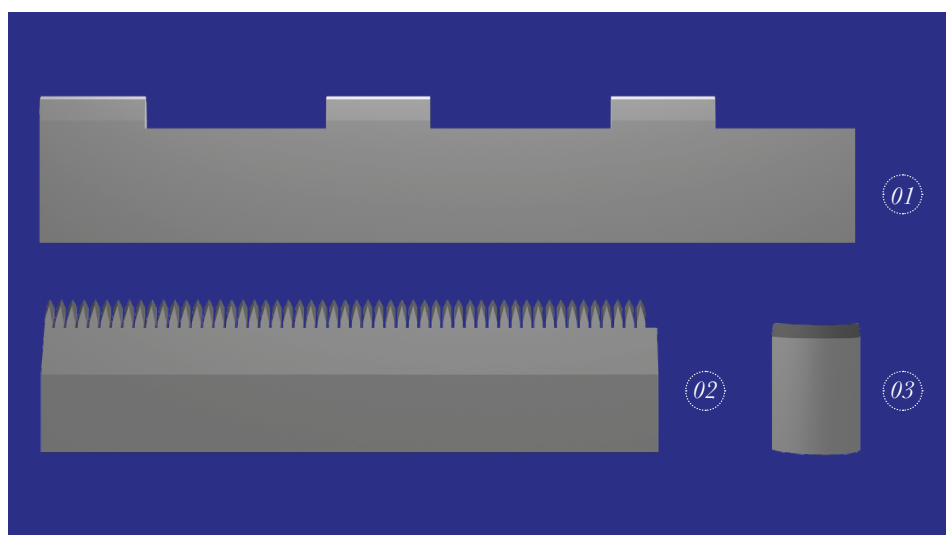


PRECORTADO DE PIPETAS DOSIFICADORAS

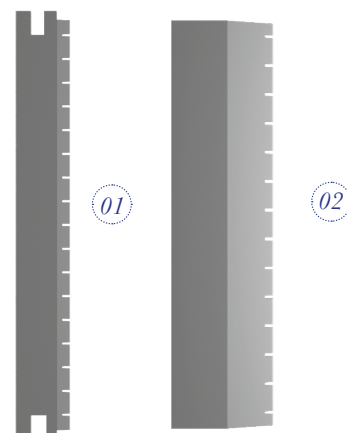
Ofrecemos diferentes cuchillos para el precortado de pipetas dosificadoras embaladas en blíster por unidad o en empaques de varias unidades.

PRECORTADO DE EMBALAJE DE JERINGAS

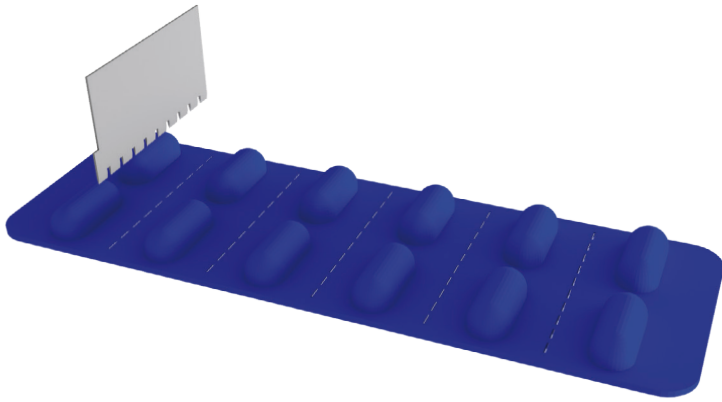
Proponemos diferentes tipos de materiales: 1.2379, HSS con o sin recubrimiento según el corte y desgaste de las cuchillas. Las medidas de perforación pueden variar de acuerdo a las necesidades de nuestros clientes.



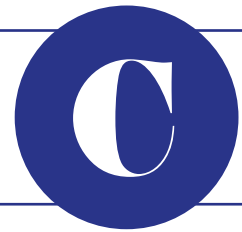
Nº1 Cuchillo de precortado transversal Nº2 Cuchillo de precortado longitudinal Nº3 Cuchilla corta blíster



Nº1 Cuchilla de precortado por termoformadora Nº2 Cuchilla de precortado



CUCHILLAS PARA EL CORTE DE GASAS Y DE SU EMBALAJE

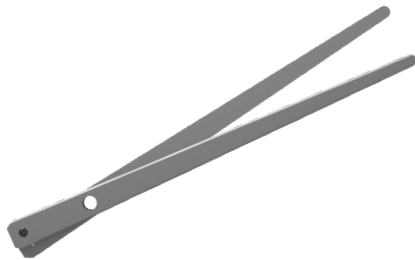


CORTE DE GASA

Estas 2 cuchillas en forma de tijera se les puede agregar un revestimiento de TIN o CDA para aumentar su durabilidad.

CORTE DE EMBALAJE

Proponemos diferentes cuchillas para un corte longitudinal o trasversal.



Nº1 Cuchillo circular perforadora Nº2 Cuchilla circular para corte longitudinal
Nº3 Cuchilla dentada para corte trasversal Nº4 Cuchilla lisa para corte trasversal

CUCHILLA PARA EL CORTE DE MATERIALES MÉDICOS, BOLSAS DE SUERO FISIOLÓGICO, KITS MÉDICOS



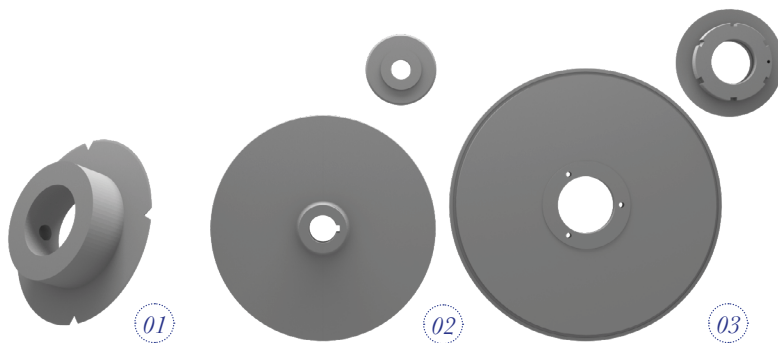
CORTE LONGITUDINAL

MÁQUINAS TIPO MECAPLASTIC, MULTIVAC, CFS, ...

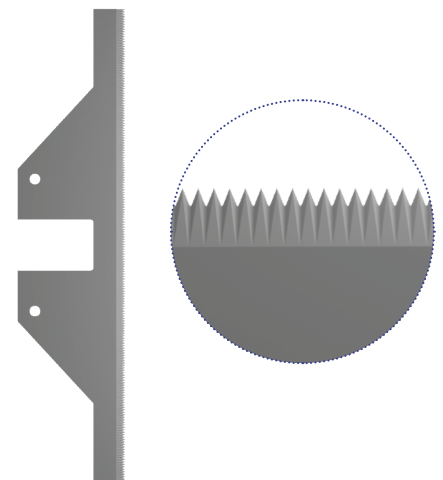
Según el tipo de corte: presión, cizallamiento y corte de desfiladero.

CORTE TRANSVERSAL

MÁQUINAS TIPO TIROMAT, ...



Nº1 Cuchillo de corte longitudinal Nº2 Cuchilla de corte por presión + contra cuchilla Nº3 Sistema de cuchilla cóncava / porta cuchilla y contra cuchilla



Cuchilla dentada

FARMACÉUTICA Y COSMÉTICA

CUCHILLAS PARA EL CORTE DE TUBOS FLEXIBLES DE PLÁSTICO

Cuchillas para el corte de tubos luego del llenado

Nº1 - Cuchilla

Nº2 - Contra cuchilla

CUCHILLAS PARA EL RECORTE DE LÁMINAS PROTECTORAS DE PASTILLAS, MEDICINAS, EMBALAJE DE JERINGAS, PIPETAS DOSIFICADORAS

Precortado de pipetas dosificadoras

Nº3 - Cuchillo de precortado longitudinal

Nº4 - Cuchillo de precortado transversal

Precortado de embalaje de jeringas

Nº5 - Cuchilla de precortado

Nº6 - Cuchilla de precortado par termoformadora

Precortado de láminas protectoras de medicamentos

Nº7 - Cuchillo de corte transversal

Precortado de cánulas de dosificación de reactivos

Nº8 - Cuchilla de precortado

CUCHILLAS PARA EL CORTE DE GASAS Y DE SU EMBALAJE

Corte de gasa

Nº9 - Tijeras

Corte de embalaje

Nº10 - Cuchilla dentada para corte transversal

Nº11 - Cuchilla circular perforadora

CUCHILLA PARA EL CORTE DE MATERIALES MÉDICOS, BOLSAS DE SUERO FISIOLÓGICO, KITS MEDICOS

Corte longitudinal

Nº12 - Cuchilla circular cóncava

Nº13 - Porta cuchilla

Nº14 - Cuchilla de corte por presión

Corte transversal

Nº15 - Cuchilla de ensacado

