

MONGIN

— le concept de coupe —

FOOD PROCESSING : LAMES ET COUTEAUX

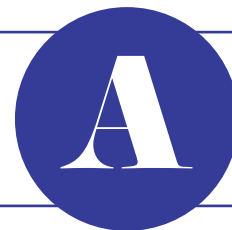


02

Depuis des années, la société MONGIN s'est adaptée aux exigences de l'industrie agro-alimentaire. Ces décennies d'existence sont la preuve de notre savoir-faire ; la fidélité de nos clients témoigne de notre qualité ; la diversité de notre outil de production est un gage de performance et de réactivité.

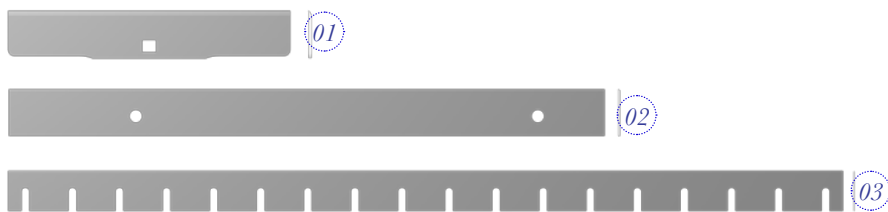


COUTEAUX INTERVENANT DANS LA COUPE DU PRODUIT



PRODUITS TYPE PUREE DE LEGUMES DESHYDRATEE ET GLACE

Selon les produits que vous transformez, nous fabriquons différents types de racles de dimensions, de formes et d'attaches différentes.



1 / Racle «freezer»

2 / Racle «freezer»

3 / Lame de racle

DÉCOUPE DE TARTES MACHINES TYPE JYGA, ...

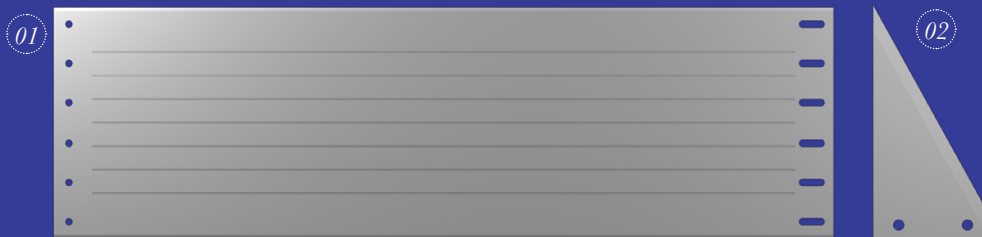
Des coupes portions de tailles et de formes différentes existent en fonction de vos machines.



Lame coupe portion

DÉCOUPE DU FROMAGE

Nous intervenons dans la coupe du produit avec des lames de coupe portion et des lames coupe meule avec ou sans revêtement.

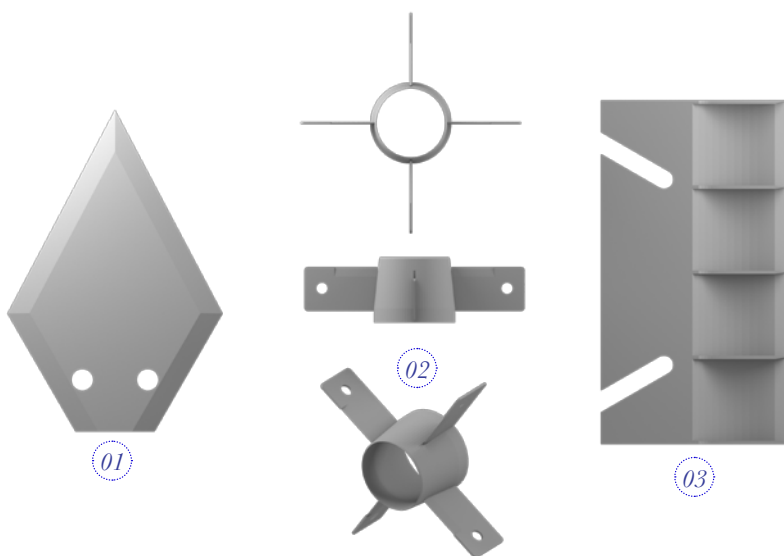


1 / Lame coupe meule

2 / Lame coupe portion

DÉCOUPE DES LEGUMES ET DES FRUITS

Nous fabriquons des couteaux spécifiques à vos machines.



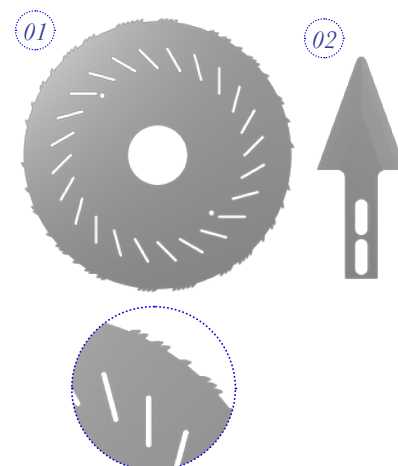
1 / Lame découpe légumes

2 / Etrogneuse

3 / Lame à cloison

DÉCOUPE DE LA VIANDE MACHINES TYPE MYCOM, STORK, FREUND, ...

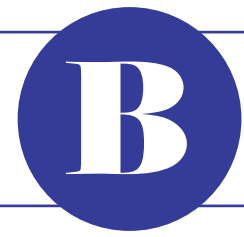
Nous fabriquons des couteaux pour découper les viandes type poulet et des couteaux pour découper les carcasses.



1 / Couteau découpe carcasse

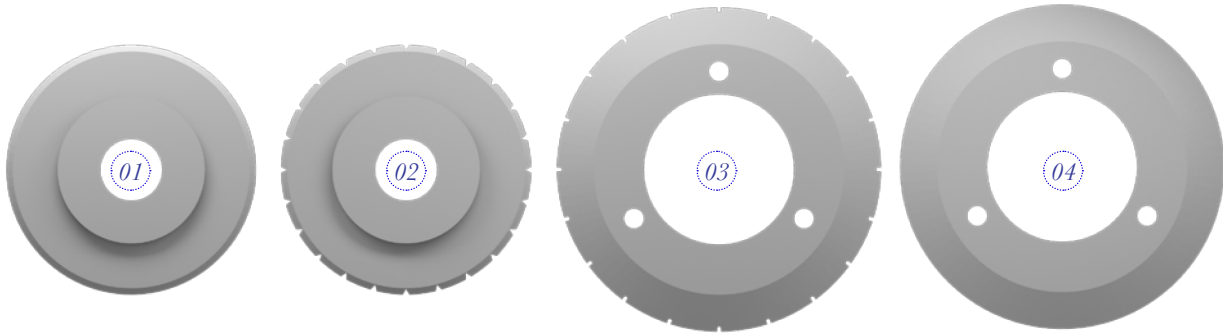
2 / Couteau pour la viande

COUTEAUX INTERVENANT DANS LA COUPE DE L'EMBALLAGE

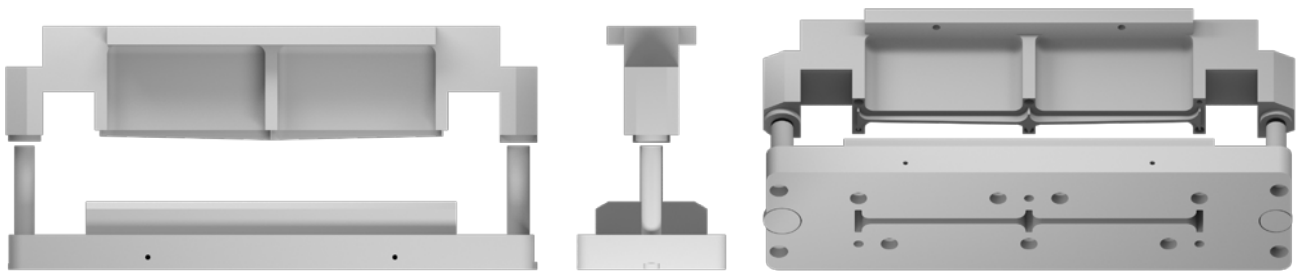


DÉCOUPE D'EMBALLAGE DE FROMAGE, BARQUETTES, ...
MACHINES TYPE MECAPLASTIC, MULTIVAC, ...

En fonction de votre conditionnement, nous produisons des couteaux circulaires et des molettes pour la découpe longitudinale. Pour la découpe transversale, nous faisons des outillages poinçon / matrice.



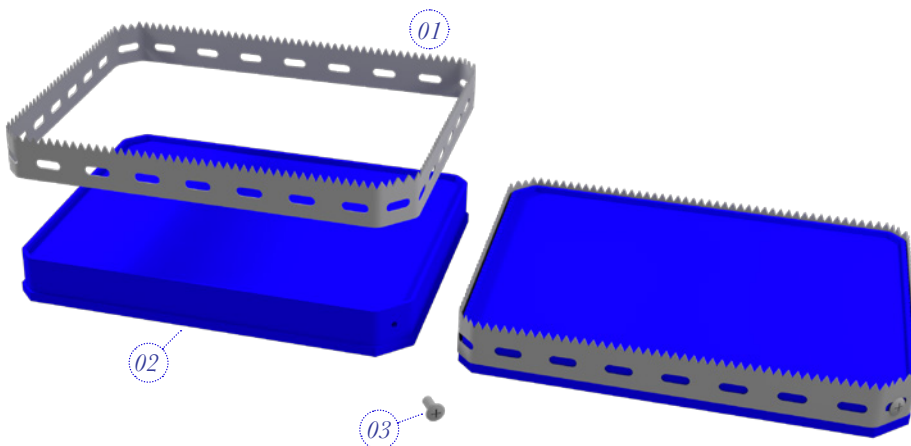
1 / Molette lisse 2 / Molette de perforation 3 / Couteau circulaire plat de perforation 4 / Couteau circulaire plat lisse



Outillage poinçon / matrice

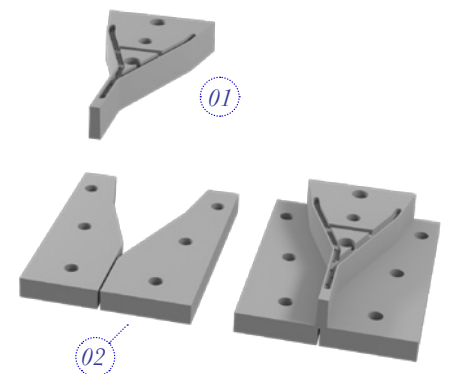
DÉCOUPE DE FILMS DE SCELLAGE POUR BARQUETTES
MACHINES TYPE MECAPLASTIC, MULTIVAC, ...

Nous proposons des lames d'operculage et leur plaque de soudure.



1 / Lame d'operculage 2 / Plaque de soudure 3 / Vis de fixation

DÉCOUPE D'EMBALLAGE EN FILM D'ALUMINIUM TIRCEL INTEGRE



*1 / Poinçon
2 / Jeu de matrices*

FOOD PROCESSING

COUTEAUX INTERVENANT DANS LA COUPE DU PRODUIT

Lames pour la glace

N°1 - Lame de racle pour la glace

Couteaux pour le fromage

N°2 - Lame coupe meule

Couteaux pour les légumes et les fruits

N°3 - Couteau fixe pour découper les légumes

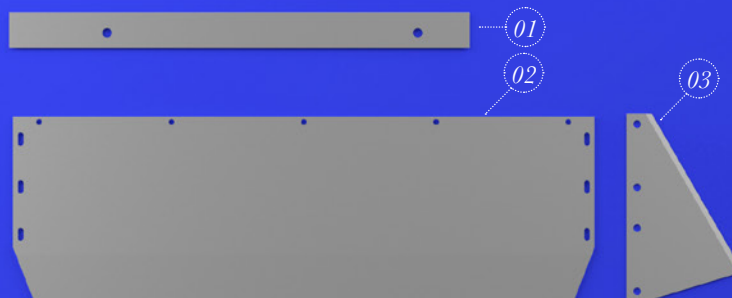
Couteaux pour découper la viande

N°4 - Couteau circulaire fixation STORK

N°5 - Couteau circulaire avec trous de fixation

N°6 - Couteau pour machine STORK

N°7 - Couteau pour machine STORK



COUTEAUX INTERVENANT DANS LA COUPE DE L'EMBALLAGE

Découpe verticale

N°8 - Lame d'ensacheuse

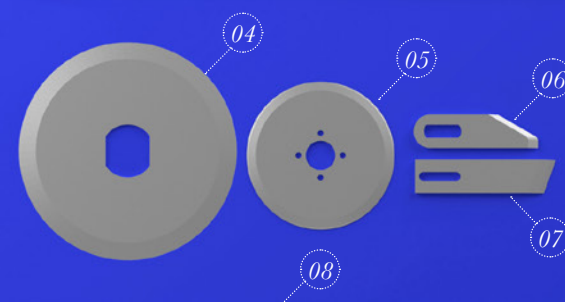
N°9 - Mâchoire

Découpe horizontale

N°10 - Mâchoire

N°11 - Couteau zig zag

N°12 - Enclume



COUTEAUX INTERVENANT DANS LA COUPE DU CONTENANT

Couteaux pour les bâtonnets de glace

N°13 - Lancette coupe fil

N°14 - Lame Backroll

Couteaux pour les emballages composés de carton, d'aluminium et de polyéthylène

N°15 - Couteau à fenêtre fixe

N°16 - Lame dentée type « pain »

N°17 - Lame mobile avec revêtement TIN

